



Interamente realizzata con profili in alluminio verniciato e con coperture in PVC oscurante pretensionato, o in PVC Valmex oscurante gofrato oppure in PVC Opatex bicolore, la struttura è addossata e movimentata da un motore elettronico radiocomandato, che permette l'apertura a impacchettamento del telo fino alla massima tensione.

Le coperture in PVC oscurante pretensionato sono disponibili nei colori Bianco, Grigio e Vaniglia; le coperture in PVC Valmex oscurante gofrato sono disponibili nei colori Bianco, Avorio e Grigio.

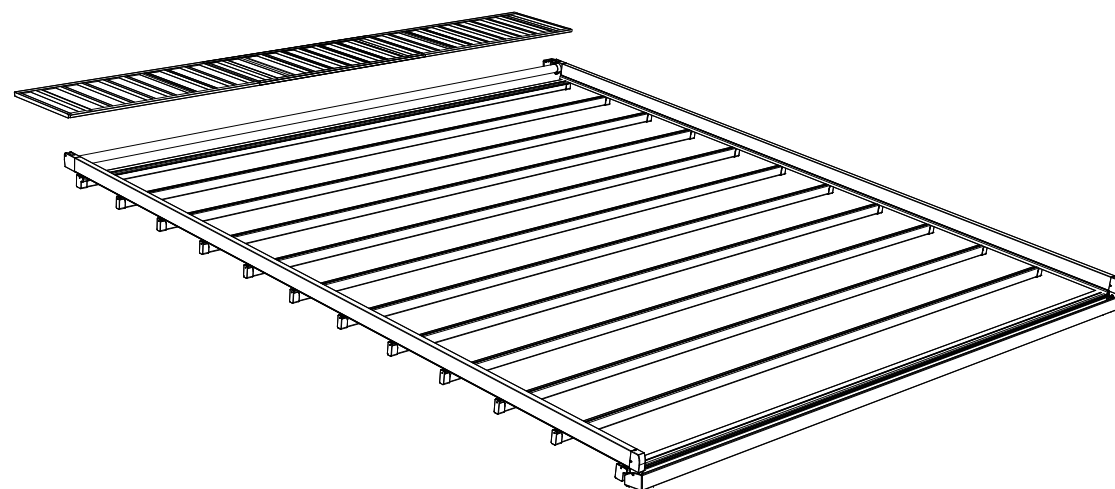
Il telo di copertura è unico, con un particolare sistema salvagoccia e di canalizzazione dell'acqua, con la gronda frontale autoportante e la guarnizione antigoccia fornite di serie.

La struttura è predisposta per l'installazione delle coperture laterali di chiusura.

La BG 130 permette la copertura di spazi sottostanti di dimensioni fino a 18 metri di larghezza e 7 metri di sporgenza, affiancando il numero massimo di 3 moduli, con un minimo ingombro delle gambe sul pavimento.

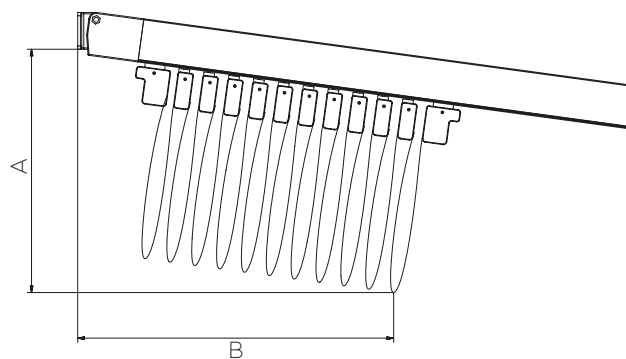
Inclinazione minima consigliata per un corretto funzionamento 15%.

LE NOSTRE PERGOLE SONO REALIZZATE CON TUBO AVVOLGITORE ED ACCESSORI IN ALLUMINIO.

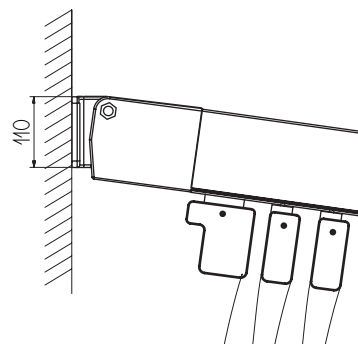


DIMENSIONI MASSIME		
	Larghezza	Sporgenza
1 MODULO	600	700
2 MODULI	1200	700
3 MODULI	1800	700

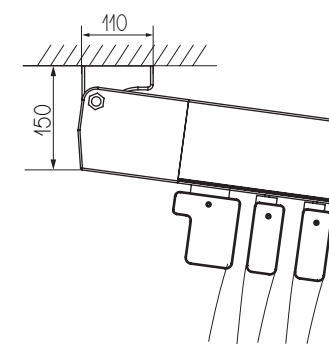
Ingombri tenda impacchettata



Installazione a parete



Installazione a soffitto

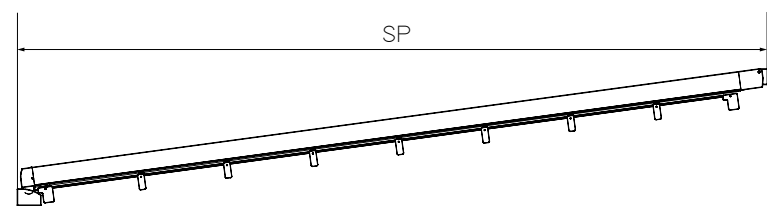


SP	A* CM	B* CM	P =
150	33,5	51	3
200	35	58	4
250	36,5	65	5
300	38	72	6
350	39,5	79	7
400	41	86	8
450	42,5	93	9
500	44	100	10
550	44,5	107	11
600	47	114	12
650	48,5	121	13
700	50	128	14

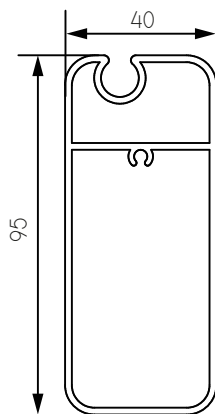
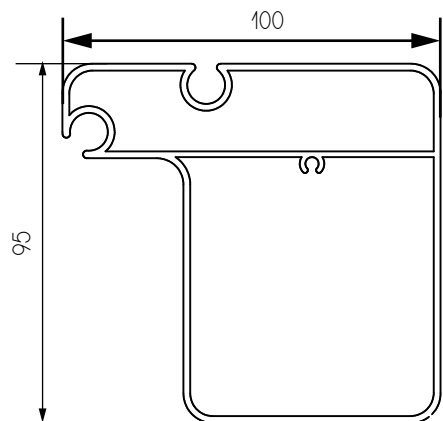
*VALORI INDICATIVI

- SP SPORGENZA
- A INGOMBRO TELO IN ALTEZZA
(variabile secondo inclinazione)
- B INGOMBRO TELO IN SPORGENZA
- P NUMERO PROFILI PORTATESSUTO
(compreso profilo portatessuto terminale)

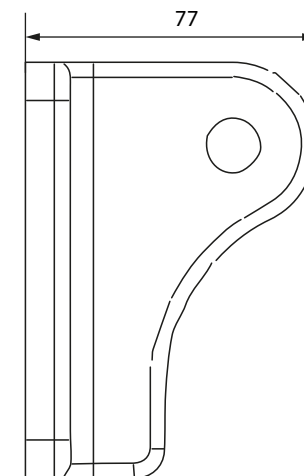
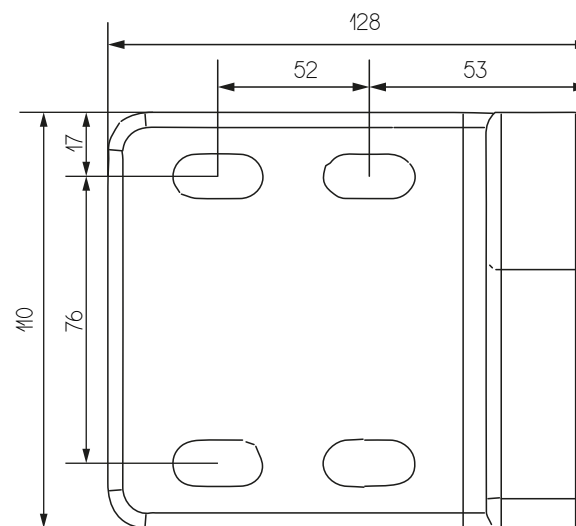
La distanza tra i portatessuti non è mai superiore a cm. 60



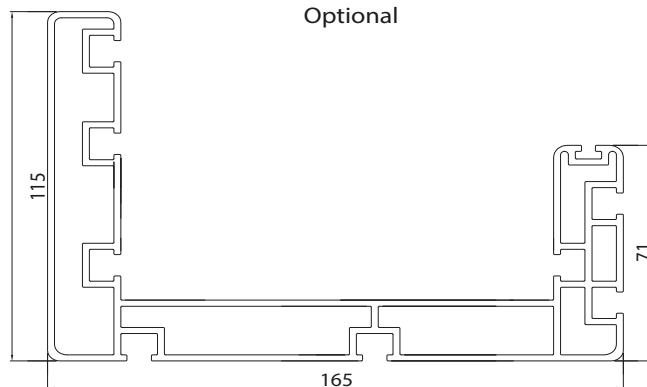
SP= Sporgenza intesa da parete a esterno Gamba
L= Larghezza intesa esterno guida



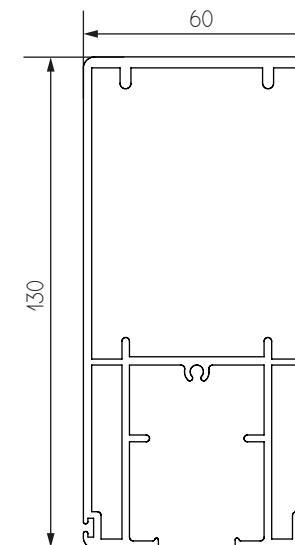
STAFFA UNIVERSALE
Ingombri e interasse fori

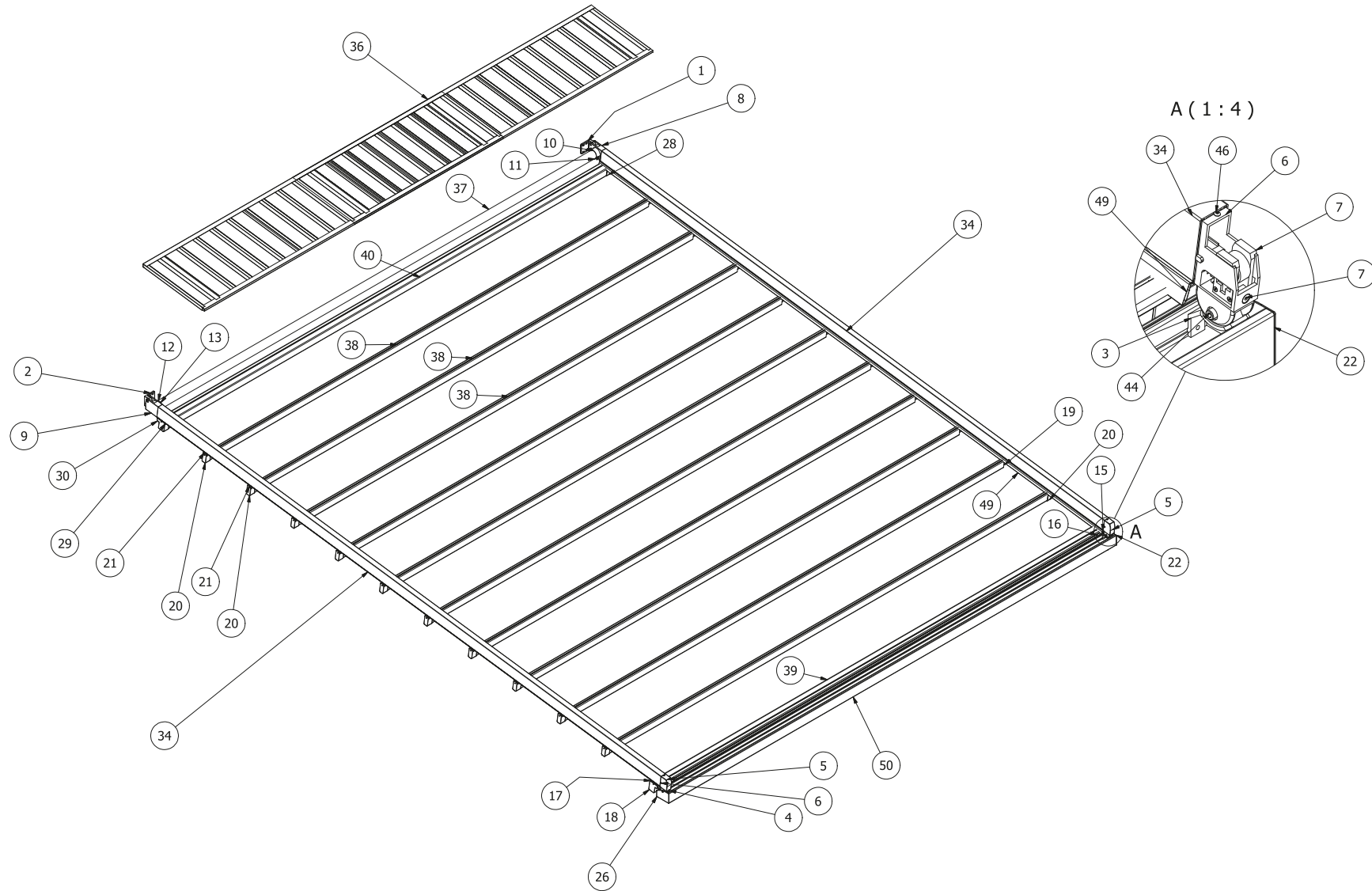


PROFILO GRONDA AUTOPORTANTE
Optional



PROFILO GUIDA





ELENCO PARTI			
ELEMENTO	QTÀ	NUMERO PARTE	DESCRIZIONE
1	1	V.OPEN-128	STAFFA PS S110 DX
2	1	V.OPEN-129	STAFFA PS S110 SX
3	2	V.BG13-001	APPOGGIO GINOCCHIO BG 130
4	2	V.BG13-002	GINOCCHIO PICCOLO
5	2	V.BG13-003	TAPPO PUNTALE BG 130
6	2	V.BG13-004	PUNTALE BG 130
7	2	V.BG13-005	TIRACINGHIA BG 130
8	1	V.BG13-008	INSERTO SUPERIORE GUIDA BG130 DX
9	1	V.BG13-009	INSERTO SUPERIORE GUIDA BG130 SX
10	1	V.BG13-012	PULEGGIA A MORSETTO LATO MOTORE BG 130
11	1	V.BG13-013	MORSETTO PER PULEGGIA BG 130
12	1	V.BG13-014	PULEGGIA LATO LIBERO
13	1	V.BG13-015	CALOTTA 85 FORO QUADRO BG 130
14	1	V.BG13-016	PERNO QUADRO BG 130
15	1	V.BG13-020	INSERTO TERMINALE BG 130 DX
16	1	V.BG13-021	TAPPO TERMINALE BG 130 DX
17	1	V.BG13-022	INSERTO TERMINALE BG 130 SX
18	1	V.BG13-023	TAPPO TERMINALE BG 130 SX
19	10	V.BG13-024	INSERTO PORTATESSUTO BG 130 DX
20	11	V.BG13-025	TAPPO PORTATESSUTO BG 130 LAT
21	10	V.BG13-026	INSERTO PORTATESSUTO BG 130 SX
22	1	V.OPEN-180	TAPPO GRONDA AUTOPORTANTE DX
23	2	V.OPEN-223	ASSIEME PIEDE 120
24	2	V.OPEN-224	ASSIEME INSERTO GAMBA 120 - ATTACCO GRONDA
25	2	GAMBA BG130	GAMBA P90 FISSA
26	1	V.OPEN-181	TAPPO GRONDA AUTOPORTANTE SX

ELENCO PARTI			
ELEMENTO	QTÀ	NUMERO PARTE	DESCRIZIONE
27	1	V.BG13-020_MIR	INSERTO TERMINALE BG 130 DX
28	1	V.BG13-021_MIR	TAPPO TERMINALE BG 130 DX
29	1	V.BG13-022_MIR	INSERTO TERMINALE BG 130 SX
30	1	V.BG13-023_MIR	TAPPO TERMINALE BG 130 SX
31	1	V.CARR-027	TIRACINGHIA E95 LATERALE
32	10	V.CARR-025	CARRELLO LATERALE E095
34	13600,000 mm	GUIDA_BG130	GUIDA_BG130
35	1	ROLLER ME TESTA 22	MOTORE ROLLER ME
36	2	TETTOIA	TETTOIA
37	1	TUBO AVV BG-130	TUBO AVVOLGITORE
38	10	PROFILO PORTATESSUTO PICCOLO 130 LED-1M	
39	1	TERMINALE BG130 3-1M	
40	1	TERMINALE BG130 3-1M_MIR	
41	2	SMCDADO0806A	DADO ESAGONALE DIN 934 - M8 ZN
42	2	SMCTCEI0825A	VITE TCEI M8x25 A2 UNI5931 INOX
43	2	SMCATFC3930A	VITE AUTFC TC 3,9x30C-H DIN7981 ZN
44	2	SMCTCEI1045A	VITE TCEI P.F. M10x45 UNI 5931
45	2	SMCDADO1008A	DADO BASSO M10 UNI 5588 INOX
46	2	SMCATFM4813A	VITE AUTFC TMT 4,8x13C-TORX INOX
47	1	SMCDBL0808B	DADO AUTOBL BASSO M8 UNI7474 ZN
48	12	SMCATFC3920A	VITE AUTFC TC 3,9x20C-H DIN7981 ZN
49	1	ANTIGOCCIA-BG130	GUARNIZIONE PIOGGIA OPENHOUSE BIA
50	3000,000 mm	GRONDA-AUTOPORTANTE BG-130-1M	
51	2	DIN 628 T1 - 7206B - 30 x 62 x 16	Cuscinetto a sfere, contatto angolare
52	1	TELO 6x6	